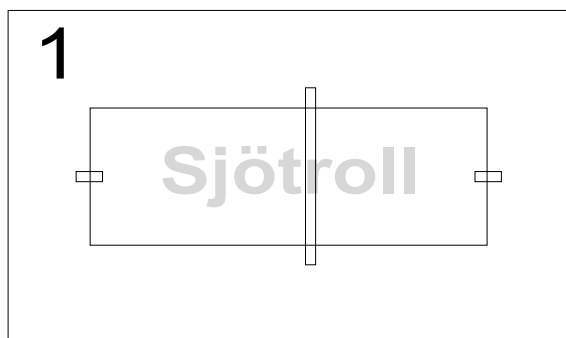


# Montering av Foliedekal

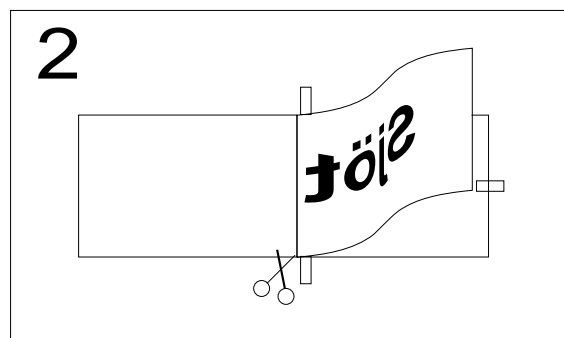
Utrustning: Maskeringstejp, Kniv/Sax, Tumstock, T-sprit och Folieskrapa  
Rengör noga där dekalen ska sitta med T-sprit. Det är viktigt att det inte finns någon smuts, fett eller vax kvar vid montering för att få det bästa resultatet. Vid långa och stora dekaler spruta på såpavatten på ytan där dekalen ska sitta, 1 droppe diskmedel till 1 liter vatten.

Förberedelser: När du får dekalen låt dekalen få rumstemperatur innan ni börja arbeta med den. Därefter lägg dekalen på en plan yta och skrapa hårt, för att bokstäverna skall fastna på appliceringstejpen ordentligt.

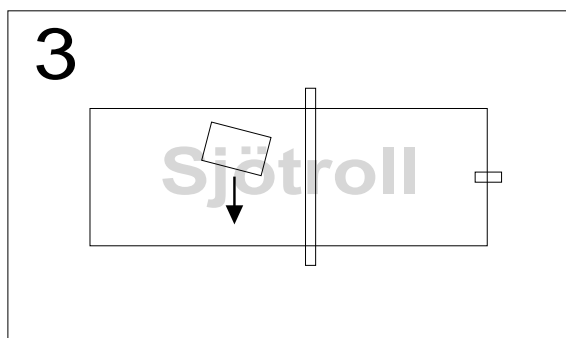
Rekommendationen är vid montering en temperatur från 18 grader.



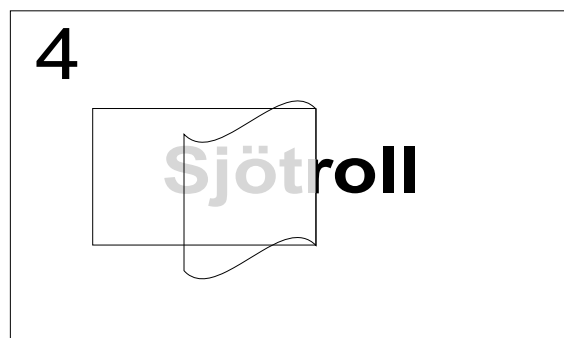
1 Mät och sätt upp dekalen så att den blir rak. Fäst den med en tejpbit på höger och vänster sida samt en tejp tvärsöver dekalen.



2 Skilj appliceringstejpen från bakpappret fram till tejpen som gå tvärs över dekalen. Skär eller klipp av bakpappret.



3 Sträck ut dekalen så att den är lite över underlaget. Ta nu folieskrapan och stryk uppifrån och ner i överlappande rörelser så att folien fäster. Upprepa momentet andra sidan om mitten tejpen. Se till att du har pressat ut allt vatten under dekalen innan ni ta bort appliceringstejpen.



4 När dekoren sitter på plats dra försiktigt bort appliceringstejpen. Om inte appliceringstejpen lossnar som det ska så behöver du skrapa hårdare, se moment 3. Nu är det klart.

**LRdesign.se**

Allt inom dekaler & lasergravyr